

江苏省固体(危险)废物 跨省(市)转移实施方案

申请单位: 艾仕得涂料系统(上海)有限公司 (公章)

填报日期: 2026年1月28日

江苏省环境保护厅制

申请者声明

我代表申请单位郑重承诺：本实施方案所填资料是完整的和真实的。转移的危险废物名称、类别、代码、数量与实际相符。危险废物接受单位具备相应的处置利用能力和污染防治措施。委托有资质单位进行运输并按照制定的运输路线运输，保证转移的废物均到达接收单位进行安全处置处理，对转移过程中可能产生的环境风险提出合理的控制措施，实行跨省(市)转移网上报告，承担转移全过程监控责任。

法人代表签字：



2026年1月28日

第一部分：拟转移废物基本情况

表1废物产生情况

废物产生企业概况(企业投产时间、主要经营范围及规模)

艾仕得涂料系统(上海)有限公司从2008年4月投产,总部位于美国,主要生产和销售涂料产品。年生产能力油性涂料为20000吨,水性涂料为6800吨。公司原名为杜邦高性能涂料(上海)有限公司,于2013年5月更名为艾仕得涂料系统(上海)有限公司。研发、生产、加工高性能涂料及其相关产品,销售自产产品,并提供相关的技术咨询、技术支持与技术培训;从事上述产品的同类商品(特定商品除外,危险化学品详见许可证),以及与上述产品相关的调色、测色、喷涂、烘烤、打磨和抛光等设备 and 软件,与上述产品相关的辅助材料(危险化学品除外)的进出口、批发、佣金代理(拍卖除外),以及其他相关的配套业务;上述产品有关的调色、测色、喷涂、烘烤、打磨和抛光等设备的经营性租赁,租赁财产的残值处理以及维修;为关联企业提供企业管理咨询服务。在中国,拥有两家生产工厂(分别位于长春和上海嘉定)为全国的汽车生产商和成千家车身修理厂生产高品质涂料。

产品及产废情况

产品情况			产生危险废物情况	
产品名称	主要成分化学名	年产量	废物名称	年产生量
涂料	色浆、树脂、溶剂、去离子水等	26800吨	废活性炭	100吨

表2与申请转移废物相关的生产工艺

文字描述及工艺流程图

1、油性涂料生产线

油性涂料生产工艺主要为按照配方比例添加原料，经过研磨、搅拌、检测、灌装工序后最终形成成品。整个过程为物理反应，在常温常压下进行。

产品的生产工艺流程图如下图：

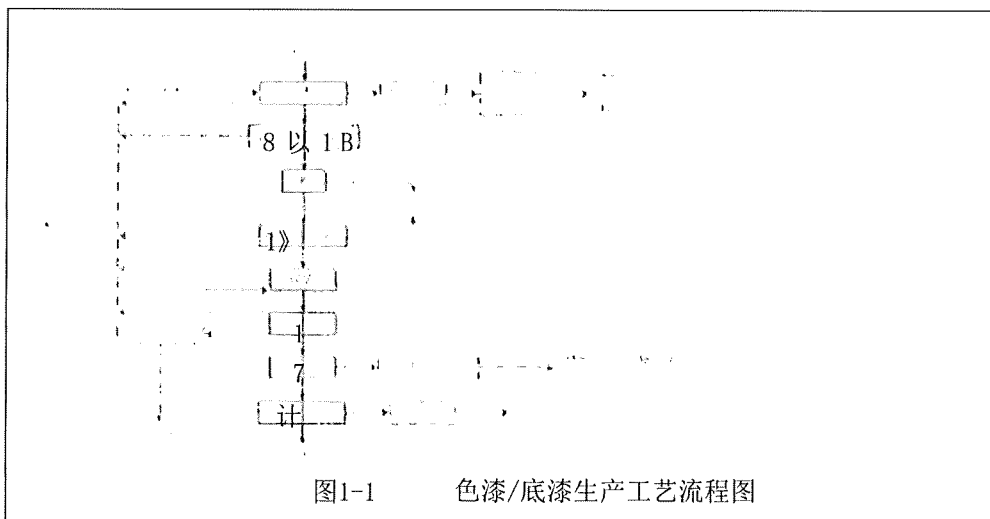


图1-1 色漆/底漆生产工艺流程图

2、水性涂料生产线

公司现有的水性涂料分2期建设，一期为年产800t/a 水性色漆生产，二期为年产6000t/a 水性涂料，水性涂料使用色浆、树脂、溶剂和去离子水等作为原料，在常温常压条件下通过不同配比方案进行分散搅拌、调色搅拌、过滤、灌装制得，整个过程为物理反应，在常温常压下进行。

生产工艺流程图如下图：

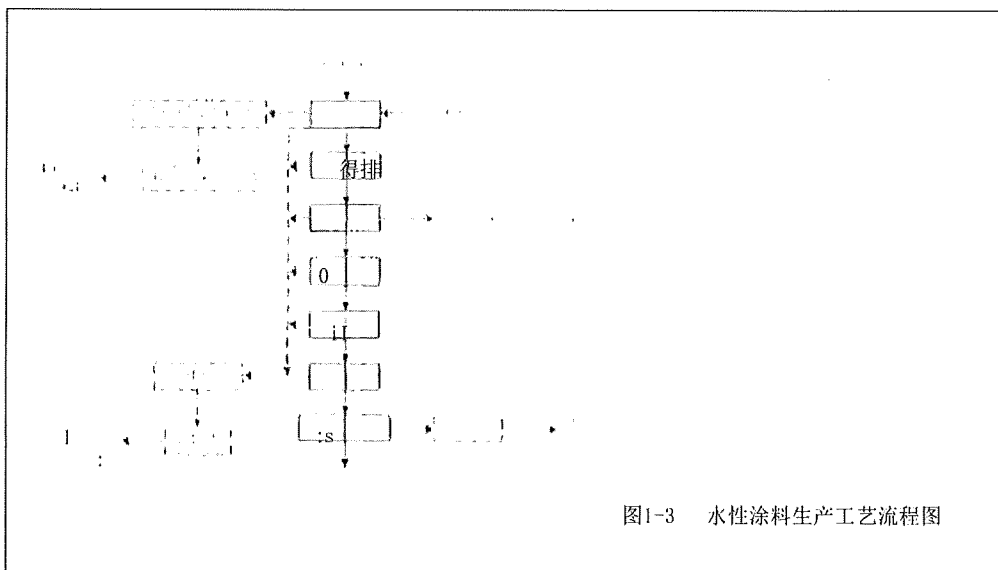


图1-3 水性涂料生产工艺流程图

表3 废物组分、特性(详见附件)					
废物名称	主要组分	相应比例(%)	危害特性		形态
废活性炭	活性炭	90	腐蚀性	<input type="checkbox"/>	固态
			毒性	<input type="checkbox"/>	半固态 <input type="checkbox"/>
			易燃性	<input type="checkbox"/>	粉末态 <input type="checkbox"/>
			反应性	<input type="checkbox"/>	颗粒态 <input type="checkbox"/>
			感染性	<input type="checkbox"/>	液态 <input type="checkbox"/>
			腐蚀性	<input type="checkbox"/>	固态 <input type="checkbox"/>
			毒性	<input type="checkbox"/>	半固态 <input type="checkbox"/>
			易燃性	<input type="checkbox"/>	粉末态 <input type="checkbox"/>
			反应性	<input type="checkbox"/>	颗粒态 <input type="checkbox"/>
			感染性	<input type="checkbox"/>	液态 <input type="checkbox"/>
			腐蚀性	<input type="checkbox"/>	固态 <input type="checkbox"/>
			毒性	<input type="checkbox"/>	半固态 <input type="checkbox"/>
			易燃性	<input type="checkbox"/>	粉末态 <input type="checkbox"/>
			反应性	<input type="checkbox"/>	颗粒态 <input type="checkbox"/>
			感染性	<input type="checkbox"/>	液态 <input type="checkbox"/>

第二部分：废物包装、运输情况

表1 废物包装情况					
序号	废物名称	包装物(容器)名称	材质	容积	是否有危废标签
1	废活性炭	编织袋	PP	1立方米	是

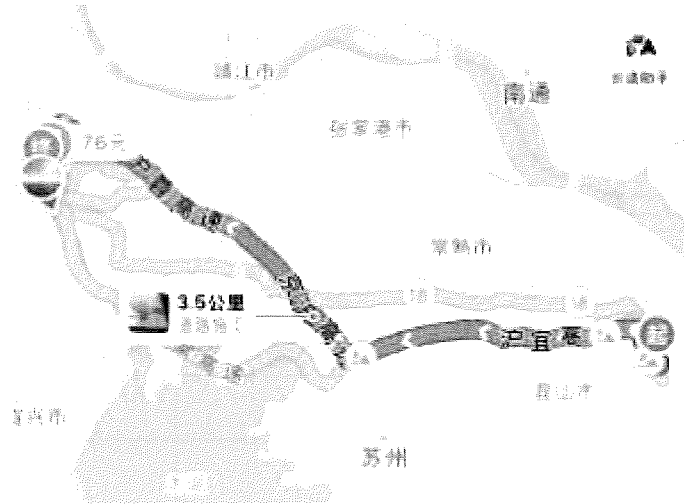
表2废物运输情况

运输是否符合交管部门运输相关规定(文字描述)

艾仕得涂料系统(上海)有限公司的危险废物活性炭运输由江苏恒源活性炭有限公司委托常州市
通达象联运有限公司和常州市苏盛物流有限公司两家运输公司使用专用危险废物运输车辆运输,配
有危险废物运输资格的驾驶员和押运员。委托单位与运输公司签有长期协议,运输公司具备危废运
输资质,具备道路运输经营许可证,道路运输许可证的经营范围符合交管部门运输的相关规定。

运输方式: 道路 铁路口 水路口

运输路线文字描述:(写明途经省、市、县(区),附路线图)



从艾仕得涂料系统(上海)有限公司--胜辛北路--汇源路--G15沈海高速--S48沪宜高速-G2京沪
高速高速-G42沪蓉高速-长虹西快速路--腾龙路--江苏恒源活性炭有限公司

所经地级市: 上海市-苏州市-无锡市-常州市

表3转移的污染防治、安全防护和应急措施

1、运输过程中的污染防治措施以及按照要求配备的相应污染防治设备

- 1) 运输前，根据本次运输废物的危险特性，在技术人员的指导下，领取人员防护装备和随车应急物资；
- 2) 对运输危险废物的设施和设备加强管理和维护，保证其正常运行和使用；
- 3) 不能混合运输性质不相容而又未经安全性处置的危险废物
- 4) 转移危险废物时，必须按照规定填写危险废物转移联单，并向危险废物移出地和接受地的县级以上地方人民政府环境保护行政主管部门报告；
- 5) 禁止将危险废物与旅客在同一运输工具上载运；
- 6) 运输危险废物的设施和设备在转作他用时，必须经过消除污染的处理，方可使用；
- 7) 运输危险废物的人员，应当接受专业培训；经考核合格后，方可从事运输危险废物的工作
- 8) 运输时，发生突发性事故必须立即采取措施消除或者减轻对环境的污染危害，及时通报给附近的单位和居民，并向事故发生地县级以上人民政府环境保护行政主管部门和有关部门报告，接受调查处理；

2、运输过程中的安全防护措施以及按照要求配备的相应安全防护设备

- 1) 车辆进入危险货物装卸作业区，应按该区有关安全规定驶入装卸货区
- 2) 装卸过程中，车辆的发动机必须熄灭并切断总电源；
- 3) 危险货物运达卸货地点后，因故不能及时卸货，在待卸期间，行车人员应同押运人员负责看管；
- 4) 驾驶人员必须严格遵守《中华人民共和国道路交通安全法实施条例》的有关规定
- 5) 运输过程中，必须在指定位置设置危险品信号标志
- 6) 运输过程中遇天气变化，应根据货物特性及时采取相应防护措施；
- 7) 车辆发生故障需修车时，应选择安全地点；
- 8) 随车携带桶、拖把、铲、照明灯、药品、防毒面具等应急工具或物品

3、运输过程中的应急预案以及按照要求配备的相应应急设备

- 1) 运输单位负责购买货物的运输保险，承担货物从出发地到安全送达目的地之间的风险全部责任
运输单位应有完整事故应急救援预案，并成立运输事故应急救援小组，负责运输事故应急处理的各项工作。
- 2) 产废单位应明确所转移的废活性炭的危险特性及注意事项，给现场救援工作提出合理化建议。
- 3) 接收单位应积极配合运输事故的处理工作，跟踪事故处理情况，并督促事故处理。

4) 发生事故时，驾驶员在第一时间准确的向当地消防、运管、安监及运输单位汇报事故发生的地点、时间、人员伤亡等情况。运输单位接到事故汇报后，立即启动应急预案，并通知产废单位和接收单位。应急预案实施后，应及时采取措施，防止事故影响和危害扩大，保护好现场。

5) 事故发生后，驾押人员应对事故现场周围实施警戒，现场人员应按照程序启动应急预案，及时上报，及时进行第一时间的现场处置，把损失和危害降低到最小程度。对无关人员及车辆进行紧急疏散，驾驶员应在危险区域放置前方危险、车辆绕行警示牌，协助相关部门做好交通管制工作。事故处理完毕后，经相关批准后方可恢复正常运输工作。

表1 接受单位基本情况	
单位名称：江苏恒源活性炭有限公司	
危废经营许可证编号：JSCZ040400D086-3	有效期：2026.2.6-2029.2.6
<p>经营核准内容(废物名称、类别、数量)：</p> <p>利用颗粒状废活性炭，(HW02, 271-003-02、271-004-02、272-003-02、275-005-02、276-003-02、276-004-02)、(HW04, 263-007-04、263-010-04)、(HW06, 900-405-06)、(HW08, 251-012-08、900-213-08) (HW12, 264-011-12、900-250-12、900-251-12、900-252-12、900-253-12、900-254-12)、(HW13, 265-103-13) (HW39, 261-071-39) (HW45, 261-079-45、261-080-45、261-084-45) (HW49, 900-039-49、900-041-49、900-042-49)6000吨/年；</p> <p>蜂窝状废活性炭(HW12, 264-011-12、900-250-12、900-251-12、900-252-12、900-253-12、900-254-12) (HW49, 900-039-49、900-041-49、900-042-49)2000吨/年；</p> <p>粉状废活性炭(HW02, 271-003-02、271-004-02、272-003-02、275-005-02、276-003-02、276-004-02)、(HW04, 263-007-04、263-010-04)、(HW06, 900-405-06)、(HW12, 264-011-12、900-250-12、900-251-12、900-252-12、900-253-12、900-254-12)、(HW13, 265-103-13)、(HW39, 261-071-39)、(HW49, 900-039-49、900-041-49、900-042-49)6000吨/年；合计14000吨/年。</p>	

第三部分 废物处理处置情况

表2 与接收废物相关的处理处置情况

文字描述及工艺流程图

工艺说明:

在危险固废活性炭贮存库房一、危险固废活性炭贮存库房二、一般固废活性炭贮存库房内由人工将颗粒状废活性炭放在密闭的运输车内，运输至生产车间内的投料间内，用吊车将物料提升至料斗中，将物料拆包装后投入有破碎装置的进料斗内(破碎装置不运行)，从停运的破碎装置直接出来的颗粒状废活性炭由密闭的皮带输送机送入螺旋输送机再进再生炉再生。投料过程产生废气G2-1。经烘干后的粉状废活性炭、颗粒状废活性炭及经破碎后的蜂窝状废活性炭再生过程使用同一套再生炉，工作原理基本相同，都是靠再生炉的倾斜角度和炉体转动在炉中向炉底部缓慢滚动进行再生，物料与烟气方向走向一致，均可通过再生炉炉尾底部出料，但是粉状废活性炭、颗粒状废活性炭在再生炉内控制的再生时间、旋转速度不同。收料分两部分，首先再生后的活性炭沉淀在再生炉底部，经水冷出炭机冷却后经提升机运输至料仓(自带布袋除尘器)内，该过程产生收料废气G2-2、G3-2，收料废气G2-2、G3-2经“旋风除尘器+布袋除尘器”除尘后有组织排放；收集的物料进入除杂机(主要是去除活性炭中掺杂的石粒等比重较大的废物)除杂，除杂过程产生除杂废气G2-3、G3-3及除杂残渣S2-1、S3-1，除杂过程中产生的颗粒物G2-3、G3-3经“布袋除尘”后有组织排放；再通过提升机进入筛分机进行不同目数物料的筛分，形成规格相同的成品，筛分过程产生废气G2-4、G3-4；最后经包装得到成品颗粒状活性炭，包装过程中产生废气G2-5、G3-5，包装过程设置吸风罩，筛分、包装废气经“旋风除尘+布袋除尘”后有组织排放。其次，经再生炉活化后的烟气在后面风机的带动下会携带少部分粉状再生活性炭，经“一级旋风分离器”收集少部分成品，收集下来的物料经循环冷却系统夹套水间接冷却后直接包装成产品，粉状产品包装过程产生废气G2-6、G3-6，包装过程设置吸风罩，收集的颗粒物经“旋风除尘+布袋除尘”后有组织排放。经收料后的烟气G2-7、G3-7进入下一工段二燃室。再生炉出来的经旋风除尘后的烟气G1-6、G2-7、G3-7中含有可燃气体和微粒，进入二次燃烧室在燃烧器火焰和二次风的帮助下进一步高温分解燃烧。燃烧温度可达1100℃以上，保证烟气中所含的有害物质充分燃烬，经二次燃烧室后的烟气进入后续烟气处理系统处理后有组织排放。干式生石灰活性炭混合喷射塔生石灰与粉状活性炭投料口废气G4-2以及尿素投料口废气G4-1先经布袋除尘后与粉状废活性炭投料间的投料废气G1-1、颗粒状废活性炭投料间的投料废气G2-1、蜂窝状废活性炭密闭操作间的投料废气与破碎废气G2-1、烘干炉烘干废气G1-2一起作为二燃室的补风进入二燃室燃烧。经过二燃室后的烟气进入SNCR脱硝反应器。采用的选择性非催化还原(SNCR)技术属于燃烧后控制技术，是将带有氨基的物质(尿素)在没有催化剂的情况下，由泵喷射进入炉内，在一定条件下尿素与NO_x反应还原生成无毒无害的氮气和水。余热锅炉回收二次燃烧室的余热制备水蒸汽，蒸气供给再生炉、桨叶式烘干机、除雾器、烟气加热器和蒸发器。半干式急冷吸收塔的主要作用是将烟气迅速降温的同时利用碱液吸收尾气中的酸性成份。经余热锅炉后的烟气温度在500℃左右，为避免二噁英类物质在250~500℃温度区间的再次生成，系统必须尽量缩短烟气在该温度段的停留时间，所以系统设置了急冷喷雾塔用于烟气的迅速降温，水雾与烟气在一起混合下落过程中，完成气化，底部不产生污水。急冷塔采用喷碱液直接冷却的方式，流经塔内的烟气直接与雾化后喷入的液体接触，传质速度和传热速度较快，喷入的液体迅速气化带走大量的热量，烟气温度得以迅速降低到200℃左右，从而避免了二噁英类物质的再次生成。同时中和了烟气中的酸性成分，急冷喷雾塔可控制烟气进入除尘器的温度，通过控制急冷塔的喷液量来保证布袋进口烟气温度在200℃左右，防止进烟气过高或者过低影响后续设备的运行。干式喷射装置主要设备包括活性炭粉储

槽、生石灰(氧化钙)储槽、回转高压风机和文丘里干式反应器。目的是采用活性炭粉和氧化钙粉通过文丘里干式反应器喷入烟气内,进一步脱除烟气中的酸性物质并吸附大部分二噁英类等有害物质。干式生石灰活性炭混合喷射塔出来的烟气进入火星捕集器,该设备是预防事故发生时的备用设备。当急冷塔无法正常运行时(如断水、设备损坏等),为了防止火星对后续布袋除尘设备的灼烧破坏,在布袋除尘设备前设置了火星捕集器。经过火星捕集器的烟气进入布袋除尘器。布袋除尘器是一种干式滤尘装置。它适用于捕集细小、干燥、非纤维性粉尘。滤袋采用PTFE覆膜制成,利用纤维织物的过滤作用对含尘气体进行过滤,当含尘气体进入布袋除尘器时,粉尘在滤袋表面积累形成粉饼,利用脉冲的方式使粉饼在重力作用下沉降下来,落入灰尘斗,含有较细小粉尘的气体在通过滤料时,粉尘被阻留,使气体得到净化。废活性炭粉、消石灰粉以及燃烧的飞灰被截留在布袋除尘器上,产生固废S4-1。臭氧脱硫脱硝的工作原理为首先将空气经过制氧机制取氧气,然后把氧气通入臭氧发生器,臭氧机高压放电将氧气转化为氧化能力极强的臭氧,臭氧通过臭氧释放器按照一定比例投入烟气管道中,在90-160℃范围内,2-5秒内将烟气中难溶于水的NO氧化成易溶于水生成HNO₂和HNO₃的NO₂、N₂O₃、N₂O₅等高价态氮氧化物、SO₂部分转化为SO₃,含高价态氮氧化物和硫氧化物的烟气进入后续的碱液喷淋塔,在喷淋塔内被碱液吸收,达到脱硫脱硝效果。碱液喷淋塔采用特殊喷嘴喷洒碱液,烟气由塔底进入,碱液自塔顶进入,气体和塔内的填料与碱液逆流接触,有效的将残留气态的污染物进行洗涤,最后经三级碱液喷淋塔净化的烟气经除雾器后进入活性炭吸附箱。喷淋水大部分回至碱液池,受烟气温度影响,少量喷淋水气化。经过喷淋后的尾气中含有水分,此时一般以水雾的形式存在,从碱液喷淋塔出来的尾气进入除雾器,通过增加尾气与除雾层的接触面积,使水雾附着在接触面上,凝结成小水滴,通过自然重力作用,将水流到除雾器底端,能减少尾气中水分含量,提高后续活性炭吸附的有效性。除雾器的水回流到碱液循环池内。经过除雾器的烟气进入活性炭吸附箱,有机气体随气体流向流进活性炭过滤层,有机气体进入炭层时,被活性炭吸附进炭内,经活性炭吸附处理后的烟气进入后续工段。活性炭吸附箱内活性炭定期更换;产生固废S4-2。为了防止烟气在烟肉内冷却结露,出现回流现象,在烟气排放前对其加热,保证烟气排放温度高于100℃。烟气加热器采用余热锅炉产生的蒸汽加热。经加热后的烟气通过排气筒高空排放。

工艺流程图

江苏恒源活性炭有限公司新建年处理 30000 吨废活性炭再生利用项目环境影响报告书

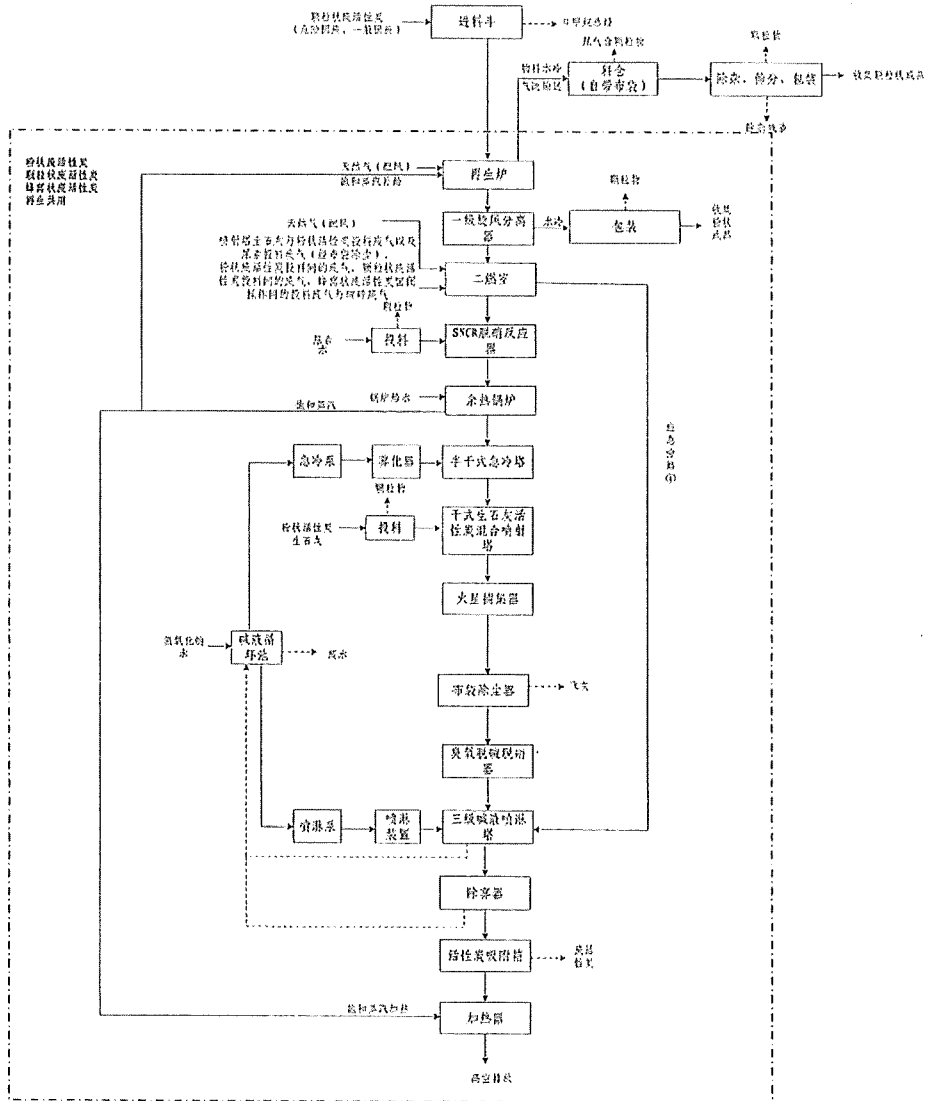


图3.2-3 颗粒状废活性炭（危险废物、一般固废）再生全流程工艺流程图

第四部分 上年度固体（危险）废物跨省转移情况

出厂日期	转移批次	联单编号	废物名称	类别/代码	转移量（吨）	运输单位	车号	接收单位	接收日期
2025. 6. 4	36	20253101119094	废活性炭	900-039-49	17.778	常州市达达象联运有限公司	苏DFR099	江苏恒源活性炭有限公司	2025. 6. 5
2025. 6. 24	18	20253101137182	废活性炭	900-039-49	9.19	常州市达达象联运有限公司	苏DFV316	江苏恒源活性炭有限公司	2025. 6. 25
2025. 6. 26	16	20253101139884	废活性炭	900-039-49	8.352	常州市达达象联运有限公司	苏DFV316	江苏恒源活性炭有限公司	2025. 6. 27
2025. 7. 25	20	20253101166006	废活性炭	900-039-49	10.365	常州市达达象联运有限公司	苏DFR667	江苏恒源活性炭有限公司	2025. 7. 26
2025. 9. 25	16	20253101220421	废活性炭	900-039-49	7.625	常州市达达象联运有限公司	苏DFC303	江苏恒源活性炭有限公司	2025. 9. 26
2025. 10. 22	19	20253101241539	废活性炭	900-039-49	9.345	常州市达达象联运有限公司	苏DFP860	江苏恒源活性炭有限公司	2025. 10. 23
以下内容无									

注：每种废物请填写合计量

首次申请不需填写

